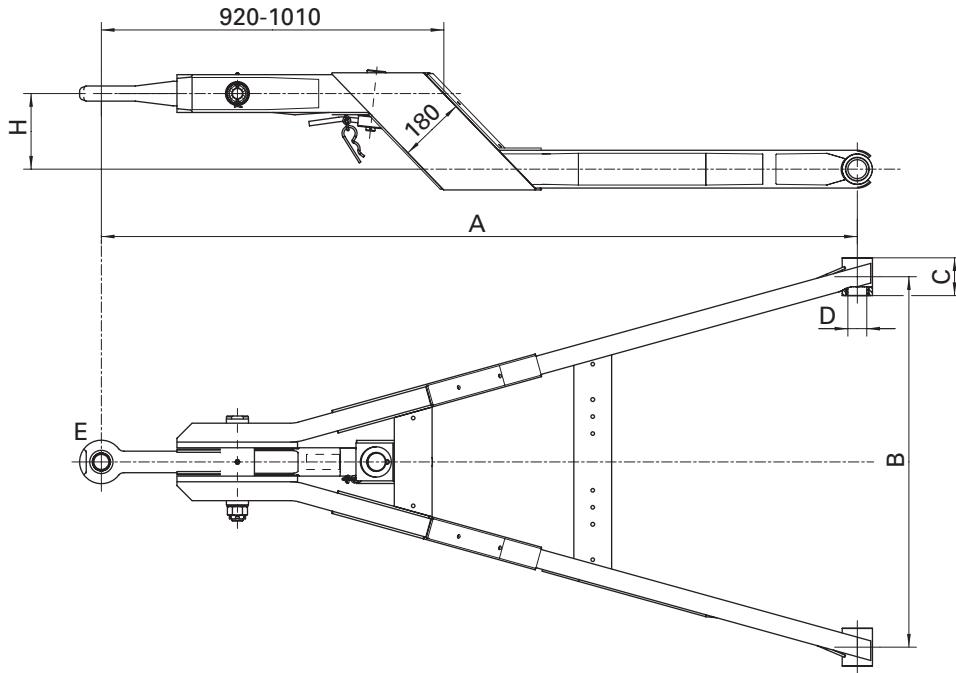


GSG 48

- DE** Zuggabel mit schwenkbarer Zugöse, gekröpft
- EN** Drawbar with pivoting drawbar eye, cranked
- FR** Flêche de remorque anneaux de remorquage
- IT** interchangeable, coudées
- Occhione orientabi, piegata a gomito
- ES** Punta de lanza giratoria, acodada



A		R	Av	D	ECE	A	B	C	D	E	H	
		(t)	(t)	(kN)		(mm)	(mm)	(mm)	(mm)		(mm)	
YN	GSG 48	50	18/24	125/160	E1 55R-02 3362	1400-1450	400-1400	70-100	24-50	1/3	200	U 100
YN	GSG 48	50	20/24	125/160	E1 55R-02 3362	1500-2000	400-1400	70-100	24-50	1/3	250	U 100
YN	GSG 48	50	24	125/160	E1 55R-02 3362	2050-2800	400-1400	70-100	24-50	1/3	150	U 100
YN	GSG 48	50	12/24	125/160	E1 55R-02 3362	1400-1450	400-1400	70-100	24-50	4/3	200	U 100
YN	GSG 48	50	12/24	125/160	E1 55R-02 3362	1500-1750	400-1400	70-100	24-50	4/3	250	U 100
YN	GSG 48	50	18/24	125/160	E1 55R-02 3362	1800-2000	400-1400	70-100	24-50	4/3	250	U 100
YN	GSG 48	50	18/24	125/160	E1 55R-02 3362	2050	400-1400	70-100	24-50	4/3	150	U 100
YN	GSG 48	50	20/24	125/160	E1 55R-02 3362	2100-2800	400-1400	70-100	24-50	4/3	150	U 100

- DE** Ersatzteile
- EN** Spare parts
- FR** Pièces détachées
- IT** Parti di ricambio
- ES** Piezas de recambio

